

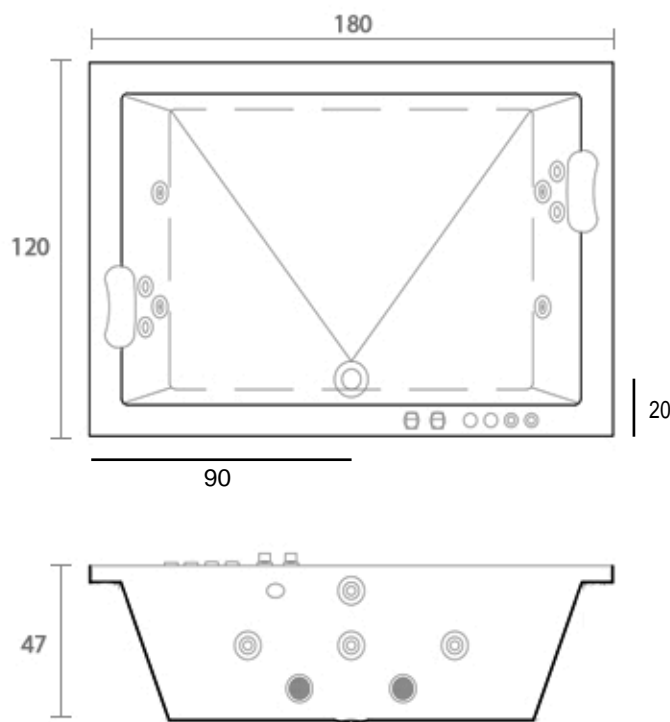


Hidromasaje Modelo: **SOHO DUE**
COD: SHB DUE



CARACTERÍSTICAS TÉCNICAS

Dimensiones: 180 x 120 x 47
Terminación: Acrílico
Cantidad de Jets: 10
Capacidad: 480 lts
Motor: 1,5 HP
Alimentación: 220 Volt
De empotrar: Si



EQUIPAMIENTOS

BASE

- Encendido neumático

PRIMA

- Base +
- Control de nivel
- Master Clean
- Jets cervicales
- Tablero de seguridad
- Desborde de descarga

MEDIO

- Prima +
- Sistema Turbo Jet
- Calefactor

TOP

- Medio +
- Spa con Ozonos
- Equipo de iluminación
- Grifería
- Duchador y transferencia