

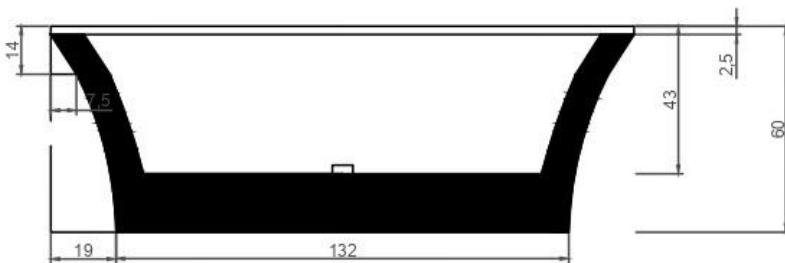
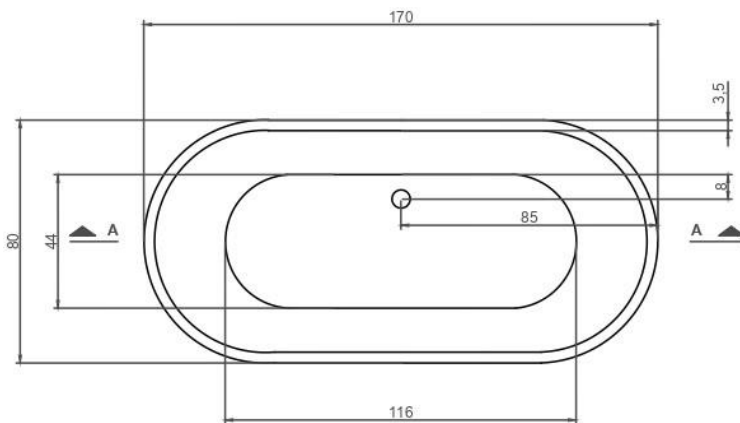


Exenta Modelo: JL 616



#### CARACTERISTICAS TÉCNICAS

Dimensiones: 170x80x60 cm  
Terminación: Acrílico Sanitario  
Capacidad: 240 lts.  
Desborde descarga  
Auto portante



CORTE A-A