



Hidromasaje Modelo: **OASIS**

COD: 2069



CARACTERÍSTICAS TÉCNICAS

Dimensiones: 160x107x57 cm

Terminación: Acrílico

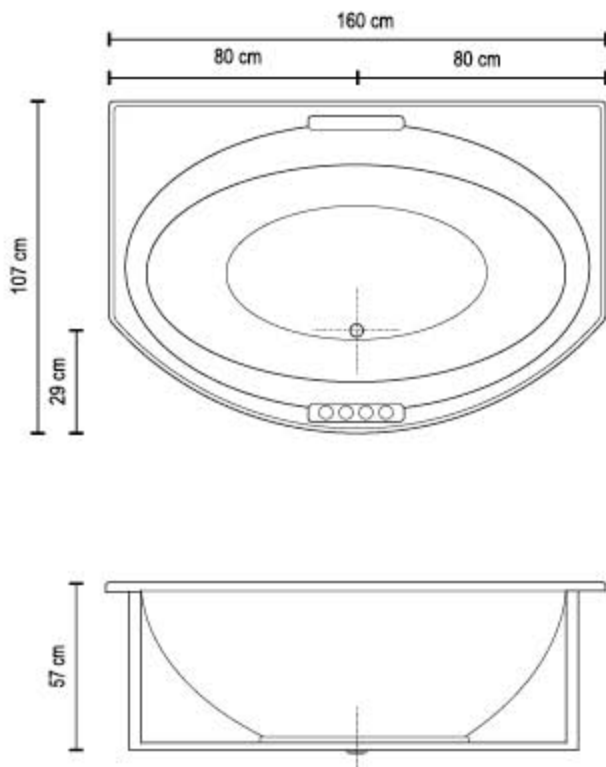
Cantidad de Jets: 4

Capacidad: 228 lts

Motor: 0.75 HP

Alimentación: 220 volt.

De empotrar o con Frente (Optativo)



EQUIPAMIENTOS

BASE

- Encendido neumático

PRIMA

- Base +
- Control de nivel
- Master Clean
- Jets cervicales
- Tablero de seguridad
- Desborde de descarga

MEDIO

- Prima +
- Sistema Turbo Jet
- Calefactor

TOP

- Medio +
- Spa con Ozonos
- Equipo de iluminación
- Grifería
- Duchador y transferencia



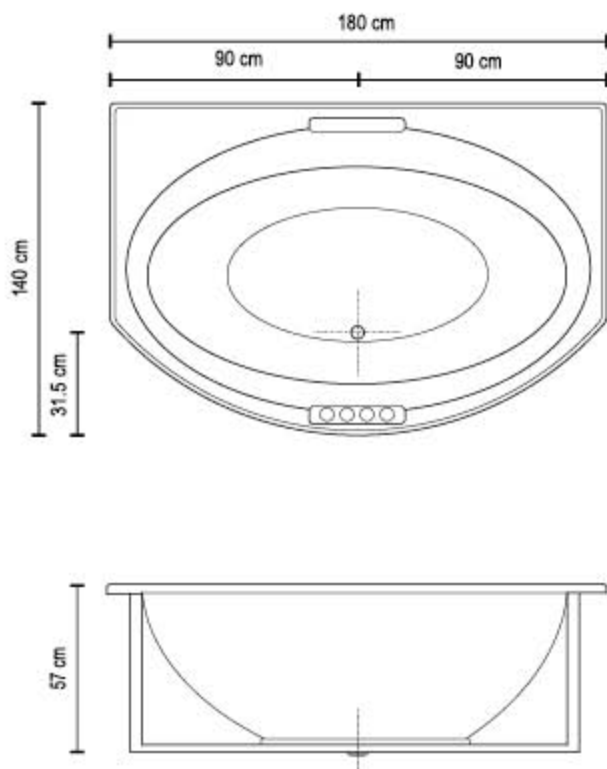
Hidromasaje Modelo: **OASIS DUE**

COD: 2069



CARACTERÍSTICAS TÉCNICAS

Dimensiones: 180x140x57 cm
Terminación: Acrílico
Cantidad de Jets: 8
Capacidad: 350 lts
Motor: 1.5 HP
Alimentación: 220 volt.
De empotrar o con Frente (Optativo)



EQUIPAMIENTOS

BASE

- Encendido neumático

PRIMA

- Base +
- Control de nivel
- Master Clean
- Jets cervicales
- Tablero de seguridad
- Desborde de descarga

MEDIO

- Prima +
- Sistema Turbo Jet
- Calefactor

TOP

- Medio +
- Spa con Ozonos
- Equipo de iluminación
- Grifería
- Duchador y transferencia



Hidromasaje Modelo: **OASIS 80**

COD: 2072



CARACTERÍSTICAS TÉCNICAS

Dimensiones: 180x120x55 cm

Terminación: Acrílico

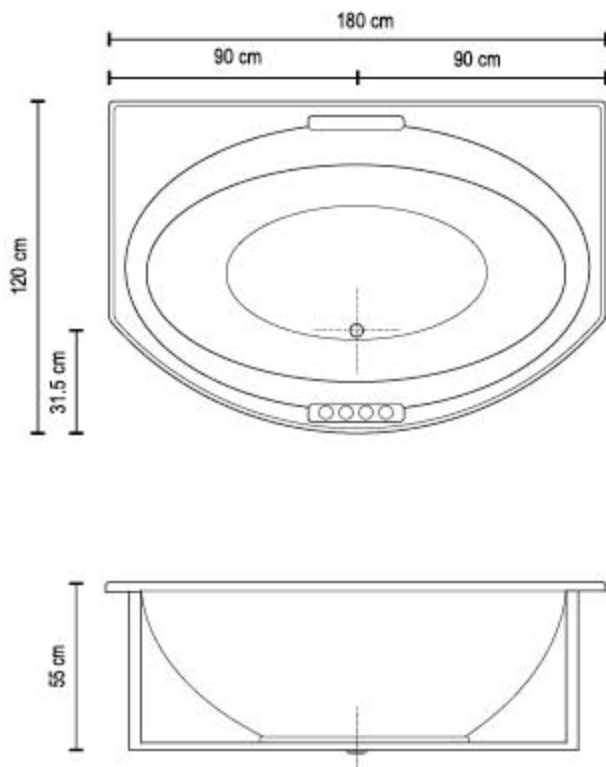
Cantidad de Jets: 6

Capacidad: 300 lts

Motor: 1 HP

Alimentación: 220 volt.

De empotrar o con Frente (Optativo)



EQUIPAMIENTOS

BASE

- Encendido neumático

PRIMA

- Base +
- Control de nivel
- Master Clean
- Jets cervicales
- Tablero de seguridad
- Desborde de descarga

MEDIO

- Prima +
- Sistema Turbo Jet
- Calefactor

TOP

- Medio +
- Spa con Ozonos
- Equipo de iluminación
- Grifería
- Duchador y transferencia