



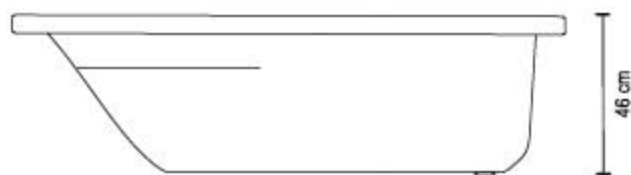
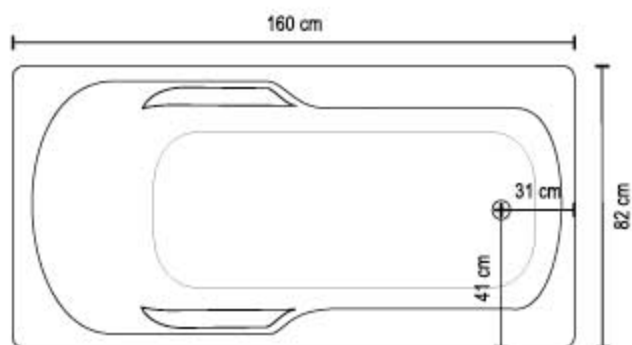
Hidromasaje Modelo: **IBÉRICA**

COD: 2054



CARACTERÍSTICAS TÉCNICAS

Dimensiones: 160x82x46 cm
Terminación: Acrílico
Cantidad de Jets: 6
Capacidad: 190 lts
Motor: 0,75 HP
Alimentación: 220 volt.
De empotrar: Si



EQUIPAMIENTOS

BASE

- Encendido neumático

PRIMA

- Base +
- Control de nivel
- Master Clean
- Jets cervicales
- Tablero de seguridad
- Desborde de descarga

MEDIO

- Prima +
- Sistema Turbo Jet
- Calefactor

TOP

- Medio +
- Spa con Ozonos
- Equipo de iluminación
- Grifería
- Duchador y transferencia



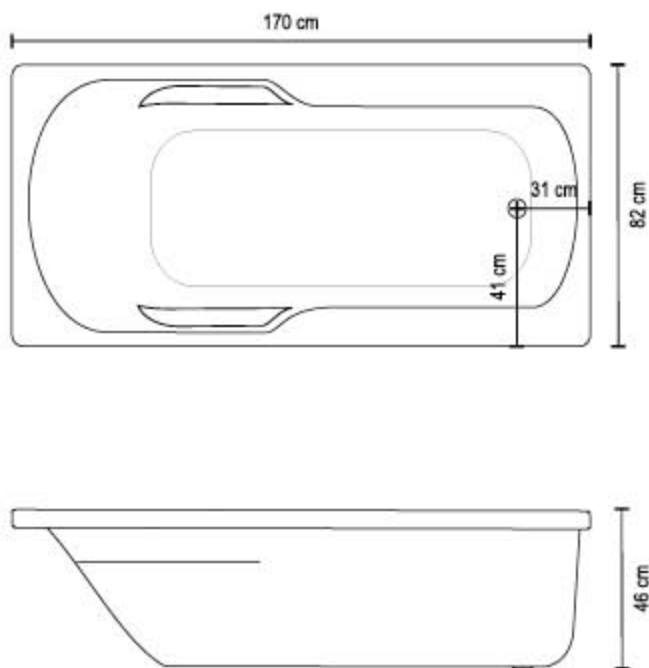
Hidromasaje Modelo: **IBÉRICA Plus**

COD: 2055



CARACTERÍSTICAS TÉCNICAS

Dimensiones: 170x82x46 cm
Terminación: Acrílico
Cantidad de Jets: 8
Capacidad: 198 lts
Motor: 1 HP
Alimentación: 220 volt.
De empotrar: Si



EQUIPAMIENTOS

BASE

- Encendido neumático

PRIMA

- Base +
- Control de nivel
- Master Clean
- Jets cervicales
- Tablero de seguridad
- Desborde de descarga

MEDIO

- Prima +
- Sistema Turbo Jet
- Calefactor

TOP

- Medio +
- Spa con Ozonos
- Equipo de iluminación
- Grifería
- Duchador y transferencia