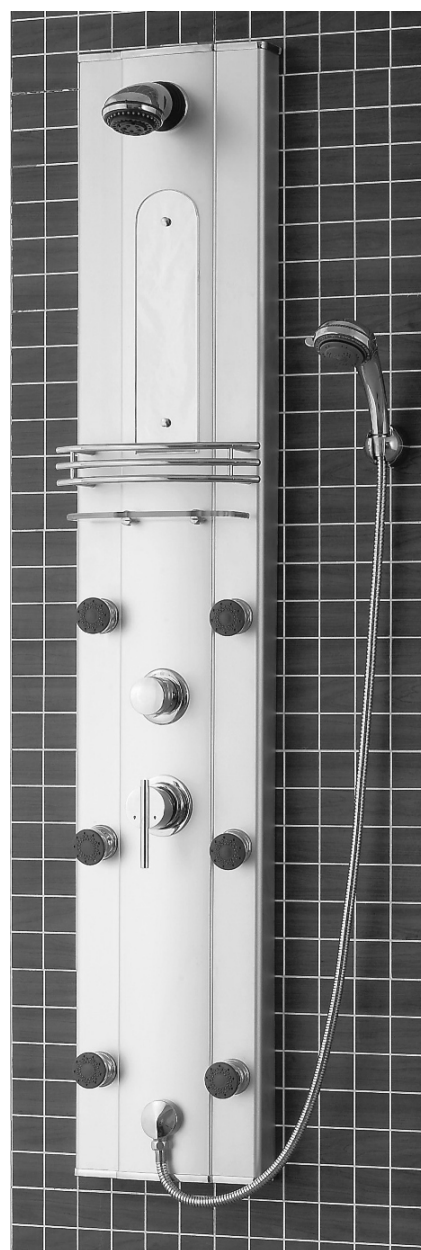
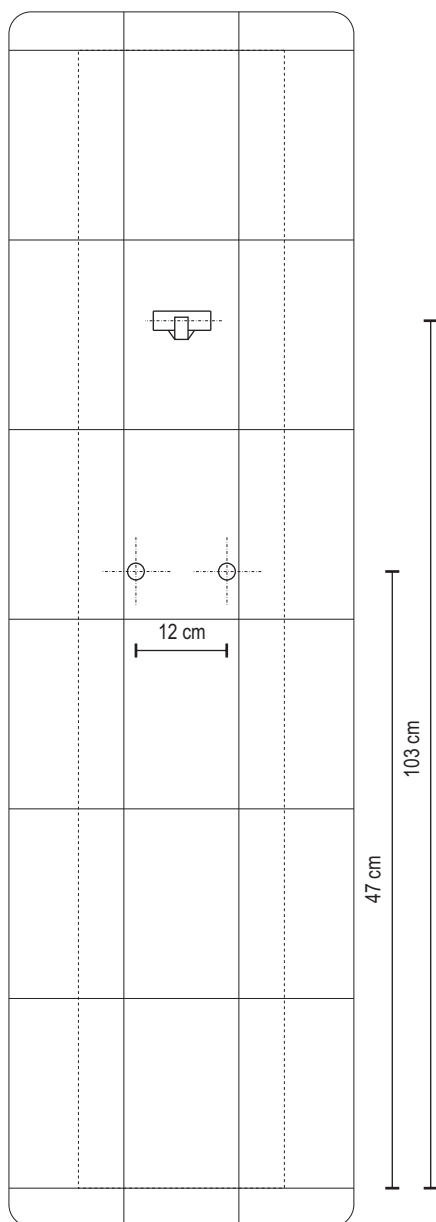
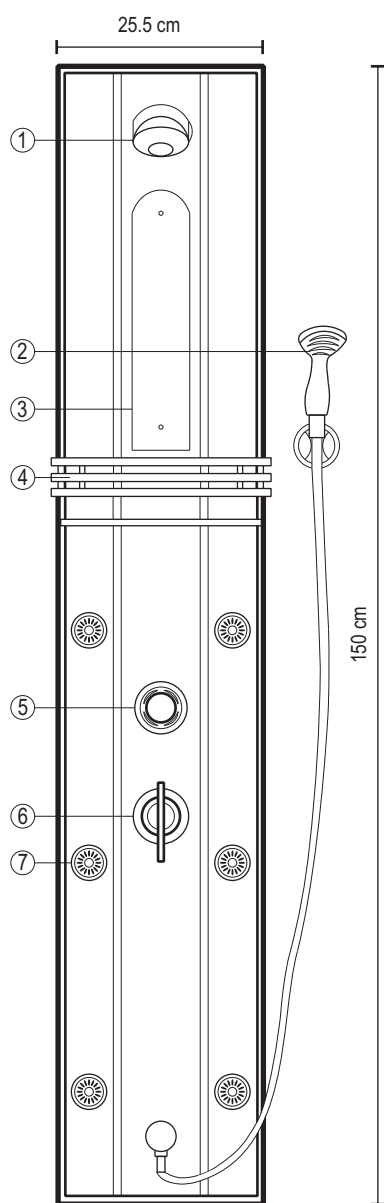




Panel de Ducha Modelo: 3003 A - COD: HX-3003 A



- | | |
|------------|-----------------------------|
| ① Duchón | ⑤ Encendido |
| ② Duchador | ⑥ Agua Fría / Agua Caliente |
| ③ Espejo | ⑦ Jet de masajes |
| ④ Estante | |